


Dell Networking W-7010 Denetleyici Kurulum Kılavuzu



Telif Hakkı

© 2014 Aruba Networks, Inc. Aruba Networks ticari markaları şunları içermektedir:  Airwave, Aruba Networks®, Aruba Wireless Networks®, tescilli Aruba Mobile Edge Company logosu ve Aruba Mobility Management System®. Dell™, DELL™ logosu ve PowerConnect™ ise Dell Inc. ticari markalarıdır.

Her hakkı saklıdır. Bu el kitabındaki spesifikasyonlar haber verilmeksizin değiştirilebilir.

Menşei ABD'dir. Diğer bütün ticari markaların mülkiyeti kendi sahiplerine aittir.

Açık Kaynak Kodu

Bazı Aruba ürünleri, GNU Genel Kamu Lisansı (GPL), GNU Kısıtlı Genel Kamu Lisansı (LGPL) veya diğer Açık Kaynak Lisanslarına tâbi yazılım kodları da dahil olmak üzere, üçüncü taraflarca geliştirilmiş Açık Kaynak yazılım kodları içerir. Litech Systems Design firmasının yazılımını içerir. The IF-MAP istemci kitaplığı telif hakkı 2011 Infoblox, Inc. Her hakkı saklıdır. Bu üründe Lars Fenneberg ve çalışma arkadaşları tarafından geliştirilen yazılım bulunmaktadır. Kullanılan Açık Kaynak koduna şu siteden ulaşılabilir:

http://www.arubanetworks.com/open_source

Yasal Uyarı

Aruba Networks, Inc. anahtarlama platformları ve yazılımlarının herhangi bir birey veya şirket tarafından başka satıcıların VPN istemci aygıtlarını sonlandırmak amacıyla kullanılması eyleminden doğacak sorumluluk tamamıyla ilgili birey veya şirketin kendisine aittir ve bu eylemde bulunan birey veya şirket, ilgili satıcılar adına telif hakkı ihlalden dolayı Aruba Networks, Inc. aleyhine açılacak her türlü hukuk davası bakımından tam tazmin yükümlülüğü altında olacaktır.

Önsöz	5
Kılavuza Genel Bakış	5
İlgili Belgeler	5
Dell ile İletişim	5
Bölüm 1 W-7010 Denetleyici	7
Ambalaj Kontrol Listesi	7
W-7010 Bileşenler	8
Erişim Portları (Ethernet Portları)	9
Ethernet Port LED'leri	9
Yer Uydu Bağlı Portları.....	10
Güç, Durum, ve Eşleşen LED'ler	11
LCD Paneli	11
LCD Modu Menüsü	12
LCD Ekranın Devre Dışı Bırakılması	12
USB Arabirimi.....	13
Yönetim Portu	13
Mini USB Konsol Konnektörü	13
Mini USB Sürücüsü	13
Konsol Portu	14
Seri Konsol Portu Bağdaştırıcısı	14
Güç Kaynağı.....	14
PoE.....	15
Topraklama Noktası.....	15
SFP Modülleri	15
Bölüm 2 Montaj	17
Önlemler.....	17
Konum Seçme.....	18
Sistem Rafına Montaj- Standart.....	18
Gerekli Alet ve Ekipman	18
Montaj Adımları	19
Masa veya Duvar Rafı Montajı.....	20
Gerekli Alet ve Ekipman	20
Montaj Adımları	20
Duvara Montaj	20
Gerekli Alet ve Ekipman	20
Montaj Adımları	20
AC Güç Kablosunun Bağlanması ve Çıkarılması	22
AC Güç Kablosunun Bağlanması.....	22
SFP'nin (Takılıp Çıkarılabilir Küçük Form Faktörü Modülü) Takılması	22
SFP'nin (Takılıp Çıkarılabilir Küçük Form Faktörü Modülü) Çıkarılması	23
LC Fiber Optik Kablonun Bağlanması.....	23
LC Fiber Optik Kablonun Çıkarılması.....	23

Bölüm 3

Spesifikasyonlar, Güvenlik ve Uygunluk.....	25
W-7010 Spesifikasyonlar.....	25
Fiziksel.....	25
Güç Kaynağı Spesifikasyonları.....	25
Çalıştırma Spesifikasyonları.....	25
Saklama Spesifikasyonları.....	25
Güvenlik ve Yönetmelikler Yönünden Uygunluk.....	25
AB Düzenlemelerine Uygunluk.....	26
Elektromanyetik Enterferans.....	26
Birleşik Devletler.....	26
Kanada.....	26
Japonya VCCI.....	26
Tayvan (BSMI).....	27
Avrupa.....	27
Güney Kore.....	27
Pil Açıklamaları.....	27
Dell Ekipmanının Uygun Şekilde Bertarafı.....	27
Elektrikli ve Elektronik Ekipman Atıkları.....	27
Avrupa Birliği RoHS (Tehlikeli Maddelerin Kısıtlanması).....	28
Hindistan RoHS.....	28
Çin Tehlikeli Maddelerin Kısıtlanması Direktifi (RoHS).....	28

Bu belgede Dell Networking W-7010 Denetleyici ünitesinin donanım özellikleri açıklanmaktadır. Belgede, denetleyicinin fiziksel ve performans özelliklerine ilişkin ayrıntılı bir genel tanıtım sunulmakta ve denetleyici ünitesi ve aksesuarlarının kurulumu açıklanmaktadır.

Kılavuza Genel Bakış

- Bölüm 1, “W-7010 Denetleyici”, sayfa 7, W-7010 denetleyici ve her bir bileşeni için ayrıntılı bir donanım genel tanıtımı sunmaktadır.
- Bölüm 2, “Montaj”, sayfa 17 farklı yollarla W-7010 denetleyici ünitesinin ve bileşenlerinin nasıl kurulacağını açıklamaktadır.
- Bölüm 3, “Spesifikasyonlar, Güvenlik ve Uygunluk”, sayfa 25 W-7010 denetleyici ünitesinin teknik spesifikasyonlarını ve güvenlik ve yönetmelikler açısından uyumluluk bilgisini listelemektedir.

İlgili Belgeler

W-7010 denetleyici ünitesinin ayrıntılı yönetim bilgisi için en yeni *Dell Networking W-Serisi ArubaOS Kullanıcı Kılavuzu* ve *Dell Networking W-Serisi ArubaOS CLI Referans Kılavuzuna* başvurun. İlgili belgelere dell.com/support/manuals adresinden ulaşılabilir.

Dell ile İletişim

Tablo 1 İletişim Bilgileri

Web Sitesi Desteği	
Ana Web Sitesi	dell.com
İletişim Bilgileri	dell.com/contactdell
Destek Web Sitesi	dell.com/support
Belge Web Sitesi	dell.com/support/manuals

Bu sayfa bilerek boş bırakılmıştır.

Bölüm 1

W-7010 Denetleyici

Dell Networking W-7010 Denetleyici kablosuz Erişim Noktalarını (AP) ve Hava İzleme Aygıtlarını (AM) kablolu bir LAN sisteme bağlayan, denetleyen ve akıllı bir şekilde entegre eden bir kablosuz LAN denetleyici ünitesidir.

W-7010 denetleyici cihazının birbirinden fiziksel veya işlevsel olarak bir farkı bulunmayan iki modeli bulunmaktadır.

- W-7010-US: Amerika Birleşik Devletleri için
- W-7010-RW: Diğer tüm ülkeler için

W-7010 denetleyici aşağıda belirtilen port yapılandırmasına sahiptir:

Tablo 3 W-7010 Denetleyici Port Yapılandırması

Model	Erişim Portu	Yer Uydu Bağı Portu	Desteklenen Erişim Noktası Sayısı	Desteklenen Kullanıcı Sayısı
W-7010	16 x 10/100/1000BASE-T (12 x PoE/PoE+ ve 4 x non-PoE)	2 x 1000BASE-X	32	2048

Ambalaj Kontrol Listesi



NOT: Yanlış, eksik veya hasarlı parçalarla ilgili olarak tedarikçiyi bilgilendirin. Mümkünse, orijinal ambalaj malzemelerini içeren karton kutuyu saklayın (bkz. [Tablo 4](#)). İhtiyaç halinde üniteyi yeniden ambalajlayıp tedarikçinize geri göndermek için bu malzemeleri kullanın.

Tablo 4 Ambalaj İçeriği

Öge	Miktar
W-7010 Denetleyici	1
Montaj Braketleri	2
M6 x 15 mm Yıldız Tornavidaya Uygun Vida	4
M4 x 8 mm Yıldız Tornavidaya Uygun Vida	8
M6 x 7 mm Topraklama Vidası	2
AC Güç Kablosu Tutturma Klipsi	1
Güç Kablosu	1
USB Konsol Kablosu	1
Kauçuk Ayak	4
Montaj Kılavuzu (bu belge, basılı)	1
Hızlı Başlangıç Kılavuzu (basılı)	1
Dell Yazılım Lisans Anlaşması (basılı)	1
Dell Güvenlik, Çevre ve Yönetmelik Bilgileri (basılı)	1
Dell Garanti ve Destek Bilgileri (basılı)	1



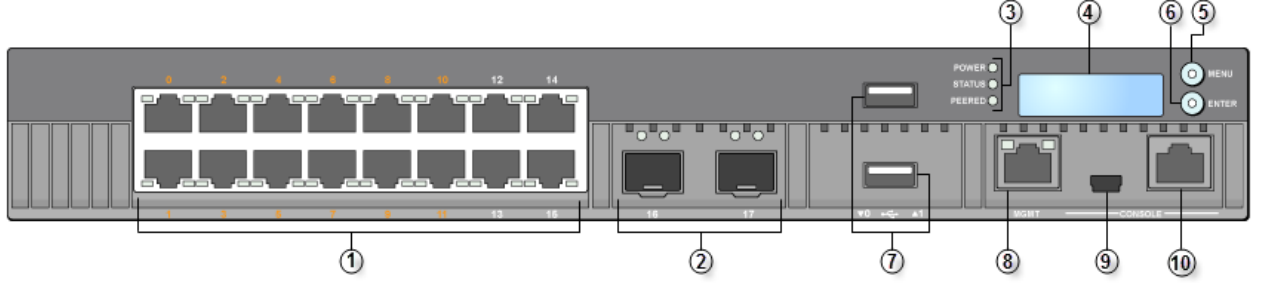
NOT: W-7010 denetleyici ünitesiyle birlikte kullanılan isteğe bağlı aksesuarlar ayrıca satılmaktadır. Ayrıntılar ve yardım almak için Dell satış temsilcinizle görüşün.

W-7010 Bileşenler

Bu bölümde W-7010 denetleyici ünitesini oluşturan farklı bileşenler ve üniteadaki konumları açıklanmaktadır.

[Şekil 1](#) W-7010 denetleyici ünitesinin ön panelini göstermektedir. [Şekil 2](#) W-7010 denetleyici ünitesinin arka panelini göstermektedir.

Şekil 1 W-7010 Denetleyici Ön Panel



Şekil 2 W-7010 Denetleyici Arka Panel



W-7010 denetleyici ünitesinde bulunan bileşenler aşağıdaki tabloda yer almaktadır:

Tablo 5 W-7010 Denetleyici Bileşenler

Sıra	Bileşen	Açıklama
1	Erişim Portları	16 x10/100/1000BASE-T Ethernet portu <ul style="list-style-type: none">Turuncu renkte numaralandırma: Portun PoE/PoE+ özelliklerini desteklediğini gösterirGri renkte numaralandırma: Portun PoE/PoE+ özelliklerini desteklemediğini gösterir
2	Yer Uydu Bağı Portları	2 x 1000BASE-X portu
3	Güç, Durum, ve Eşleşen LED'ler	Denetleyici ünitesinin temel izleme işlevini yerine getirir
4	LCD	LCD davranışının yapılandırılmasına ve diğer temel işlemlere olanak sağlar.
5	Menü Düğmesi	LCD ekran menüsünün seçimine olanak sağlar.
6	Enter Düğmesi	LCD ekrandaki eylemlerin yürütülmesini sağlar.
7	USB Arabirimi	2 x USB 2.0, USB depolama aygıtları yapılandırmaları kaydetmek ve karşıya yüklemek için kullanılır
8	Yönetim Portu	Ayrı bir yönetim ağına bağlanma olanağı sağlar.
9	Mini USB Konsol Portu	Doğrudan yerel erişim için konsol erişimi sağlar


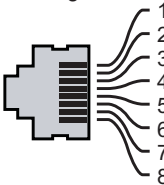
Tablo 5 W-7010 Denetleyici Bileşenler (Devamı)

Sıra	Bileşen	Açıklama
10	Konsol Portu	RJ-45 seri konsol erişim portu
11	AC giriş	AC güç konnektörü
12	Topraklama Noktaları	Topraklama vidalarını takmak için kullanılır.

Erişim Portları (Ethernet Portları)

W-7010 denetleyici ünitesinde onaltı 10/100/1000BASE-T Gigabit Ethernet portu (0 - 15) bulunmaktadır. Gigabit Ethernet sekiz kablonun tümünü kullanır ve her çift iki yönlüdür. Bu, aynı çiftin hem veri aktarımı hem de veri alımı için kullanıldığı anlamına gelmektedir. [Şekil 3](#) RJ-45 konnektörü için Gigabit Ethernet pin çıkışlarını göstermektedir. 10/100/1000BASE-T Gigabit Ethernet port üzerinde eşleşen pinler şunlardır: 1/2, 3/6, 4/5 ve 7/8.

Şekil 3 Gigabit Ethernet Portu Pin Bağlantıları

1000Base-T Gigabit Ethernet Portu	RJ-45 Dişi Pin Bağlantıları	Sinyal Adı	İşlev
		1 BI_DA+	İki yönlü çift +A
		2 BI_DA-	İki yönlü çift -A
		3 BI_DB+	İki yönlü çift +B
		4 BI_DC+	İki yönlü çift +C
		5 BI_DC-	İki yönlü çift -C
		6 BI_DB-	İki yönlü çift -B
		7 BI_DD+	İki yönlü çift +D
		8 BI_DD-	İki yönlü çift -D

Tüm Güç Ethernet üzerinden (PoE) özellikli portlar bağlı aygıtlara 15.4 W'a kadar DC güç sağlayacak şekilde IEEE 802.3af PoE'yi ve 30.0'a W kadar DC güç sağlayacak şekilde Ethernet üzerinden IEEE 802.3at Power Plus (PoE+) özelliklerini destekler. Port başına güç kasadaki toplam PoE gücüne (150W) bağlıdır.

Ethernet Port LED'leri

10/100/1000BASE-T Ethernet portlarının her birinde port durumu ve etkinliğini izlemenizi sağlayan iki LED bulunmaktadır.

- **LINK/ACT**: Portun sol tarafında bulunan bu LED portun bağlantı durumunu ve etkinliğini gösterir.
- **STATUS**: Portun sağ tarafında yer alan bu LED portun durumunu gösterir. Bu LED tarafından görüntülenen bilgi LCD'nin moduna göre değişir.

Her LCD modu için LED davranışı aşağıdaki tabloda açıklanmıştır:

Tablo 6 10/100/1000Base-T Ethernet Port LED'leri

LED	İşlev	LCD Modu	Gösterge	Durum
LINK/ACT	Bağlantı durumu	Yok	Yeşil (Kesintisiz)	Bağlantı kuruldu
			Yeşil (Yanıp sönüyor)	Port veri gönderiyor veya alıyor
			Kapalı	Port üzerinde bağlantı yok

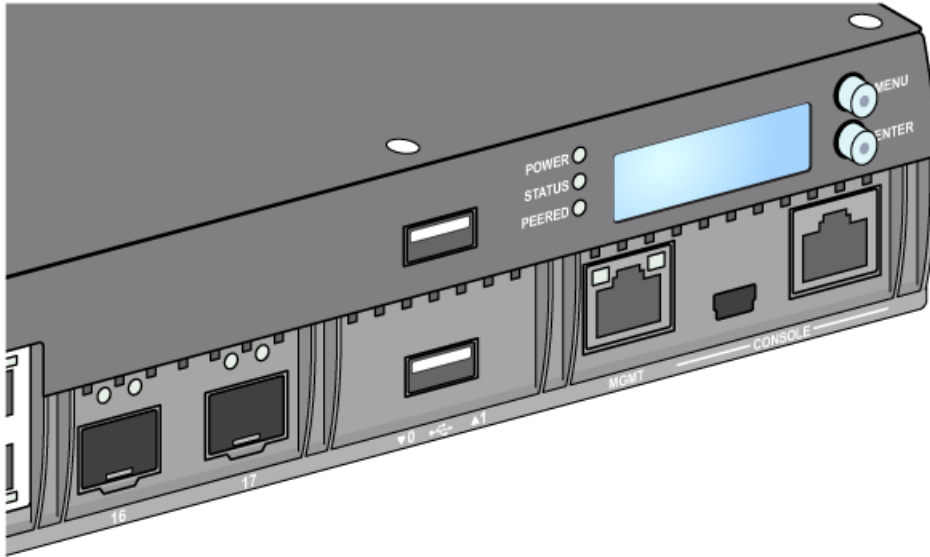
Tablo 6 10/100/1000Base-T Ethernet Port LED'leri (Devamı)

LED	İşlev	LCD Modu	Gösterge	Durum
STATUS	Port durumu	Yönetim	Yeşil (Kesintisiz)	Port etkin
			Kapalı	Port Yönetim olarak devre dışı
		Dupleks	Yeşil (Kesintisiz)	Tam dupleks
			Kapalı	Yarı dupleks
		PoE	Yeşil (Kesintisiz)	PoE etkin
			Yeşil (Yanıp sönüyor)	Güç etkin ancak mevcut olmadığı için güç engellendi
			Kapalı	PoE devre dışı
		Hız	Yeşil (Kesintisiz)	1000 Mbps
			Kapalı	10/100 Mbps

Yer Uydu Bağı Portları

W-7010 denetleyici ünitesinde iki adet 1000BASE-X yer uydu bağı portu (16 ve 17) bulunmaktadır. Bkz. [Şekil 4](#). Bu portlarda Dell destekli SFP alıcı-verici kullanılması önerilmektedir.

Şekil 4 Portlar, LED'ler ve LCD Paneli



NOT: Dell optiklerini Dell denetleyici sistemlerinde test eder ve destekler. Üçüncü taraf optikleri test edilmez ve desteklenmez. Bu nedenle, Dell, üçüncü taraf optiklerin bir Dell sisteminde kullanıldığında düzgün çalışacağını garanti etmez.

Her bir yer uydı bağı bağlantı/portunda temel durum ve etkinliğini izlemeye olanak sağlayan iki LED bulunmaktadır.

Tablo 7 Yer Uydı Bağı LED'leri

Etiket	İşlev	LCD Modu	Gösterge	Durum
LINK/ACT	Bağlantı durumu	Yok	Yeşil (kesintisiz)	Bağlantı kuruldu
			Yeşil (yanıp sönüyor)	Port veri gönderiyor veya alıyor
			Kapalı	Port üzerinde bağlantı yok
STATUS	Port durumu	Yönetim	Yeşil (kesintisiz)	Port etkin
			Kapalı	Port devre dışı
		Dupleks	Yeşil (kesintisiz)	Tam dupleks
			Kapalı	Yok
		PoE	Kapalı	Yok
		Hız	Yeşil (kesintisiz)	1 Gbps
			Kapalı	Yok

Güç, Durum, ve Eşleşen LED'ler

Ön panelde ayrıca W-7010 denetleyici ünitesinin genel durumuna yönelik temel izleme işlevlerini sağlayan Güç, Durum ve Eşleşen LED'leri bulunmaktadır. Bkz. [sayfa 10, Şekil 4](#).

Tablo 8 Güç, Durum, ve Eşleşen LED'ler

LED	İşlev	Gösterge	Durum
Güç	Sistem Gücü	Yeşil (Kesintisiz)	Güç Açık
		Kapalı	Güç Kapalı
Durum	Sistem Durumu	Yeşil (Kesintisiz)	Çalışıyor
		Yeşil (Yanıp sönüyor)	Cihaz yazılımı yükleniyor
		Kehribar (Yanıp sönüyor)	Önemli alarm
		Kehribar (Kesintisiz)	Kritik alarm
		Kapalı	Güç yok
Eşleştirildi	Gelecekte kullanım için ayrılmıştır	Yok	Yok

LCD Paneli

W-7010 denetleyici ünitesinde bir LCD paneli bulunmaktadır (bkz. [sayfa 10, Şekil 4](#).) Bu panelde denetleyici ünitesinin durumu hakkında bilgi veren ve başlangıç kurulumu ve yeniden başlatma gibi temel işlemlerin yapılmasını sağlayan bir menü bulunmaktadır. LCD paneli her bir satırında maksimum 16 karakter olmak üzere iki satır metin görüntülemektedir. LCD paneli kullanılırken aktif satır ilk harfin yanında bulunan bir ok işaretiyle gösterilir.

LCD paneli ekranın sağında bulunan iki gezinme düğmesi kullanılarak kullanılır.

- **Menü:** LCD paneli menülerinde gezinmeye olanak sağlar.
- **Enter:** LCD panelinde görüntülenen mevcut işlemi doğrular ve çalıştırır.

LCD Modu Menüsü

LCD modu menüsünde aşağıdaki tabloda gösterilen dört mod bulunmaktadır.

Tablo 9 LCD Panel Modu

LCD Modu	İşlev	Görüntülenen Durum/Komut	Açıklama
Başlatma	denetleyici ünitesinin başlatılma durumunu gösterir.	"Başlatılıyor ArubaOS..."	denetleyici ünitesinin başlatılma durumu.
LED	STATUS LED'in modunu gösterir. LED modu menüsü her bir portta STATUS LED'ler tarafından iletilen bilgilerin seçilmesini sağlar. Her bir moddaki LED davranışı açıklamaları için bkz. sayfa 9, Tablo 6.	LED modu: ADM	Yönetim- Portun yönetimsel olarak etkin mi, yoksa devre dışı mı olduğunu gösterir.
		LED modu: DPX	Dupleks- Portun dupleks modunu gösterir.
		LED modu: POE	PoE- Portun PoE gücü alıp almadığını gösterir.
		LED modu: SPD	Hız- Portun hızını gösterir.
		Exit (Çıkış)	LED menüden çık.
Durum	ArubaOS sürümünü gösterir.	OS Sürümü	ArubaOS sürümü.
		Exit (Çıkış)	Durumu menüsünden çık.
Bakım	Bir görüntü yüklenmesi veya sistemin yeniden başlatılması gibi W-7010 denetleyici ünitesinin bazı temel işlemlerinin gerçekleştirilmesini sağlar.	Upgrade Image (Görüntüyü Yükselt) [Partition 0 [Y N] Partition 1 [Y N]]	Takılı USB bellek aygıtındaki önceden tanımlı konumdaki seçili bölümde bulunan yazılım görüntüsünü yükselt.
		Upload config (Yapılandırmayı yükle) [Y N] (E H)	Denetleyici ünitesinin mevcut yapılandırmasını takılı USB bellek aygıtında önceden tanımlı bir konuma yükle.
		Factory Default (Fabrika Varsayılanı) [Y N] (E H)	Cihazı fabrika ayarlarına sıfırla.
		Media Eject (Ortam Çıkart) [Y N] (E H)	Takılı USB aygıtın yazma veya okuma işlemini tamamla.
		Reload system (Sistemi yeniden yükle) [Y N] (E H)	Cihazı yeniden başlat
		Halt system (Sistemi durdur) [Y N] (E H)	Cihazı durdur.
		Exit (Çıkış)	Bakım menüsünden çık.

LCD Ekranın Devre Dışı Bırakılması

LCD ekran varsayılan olarak etkindir. Ancak eğer W-7010 denetleyici ünitesi fiziksel güvenliği olmayan bir konuma yerleştirilmişse, LCD ekran CLI aracılığıyla devre dışı bırakılabilir. Devre dışı bırakıldığında gezinti düğmelerinden birine basılması durumunda yalnız LCD ekran aydınlanacak ve yuva, rol, aygıt adı ve uyarılar görüntülenecektir.

Buna ek olarak yalnızca bakım menüsünü devre dışı bırakmak mümkündür. Bu, LED davranışının değiştirilmesine ve aygıt durumunun izlenmesine olanak sağlar ancak yazılım yükseltmelerini ve yapılandırma değişikliklerini önler.

LCD ekranı devre dışı bırakmak için, Etkin moduna girin ve aşağıdaki CLI komutlarını kullanın:

```
(host) #configure terminal
(host) (config) #lcd-menu
(host) (lcd-menu) #disable menu
```

Bakım menüsü veya onun alt menülerinden birini devre dışı bırakmak için Etkin moduna girin ve aşağıdaki CLI komutlarını kullanın:

```
(host) #configure terminal
(host) (config) #lcd
(host) (lcd-menu) #disable menu maintenance ?
    factory-default
    halt-system
    media-eject
    reload-system
    upgrade-image
    upload-config
(host) (lcd-menu) #disable menu maintenance upgrade-image ?
    partition0
    partition1
```

USB Arabirimi

W-7010 denetleyici ünitesinde bir adet USB 2.0 arabirimi bulunmaktadır. Bkz. [sayfa 10, Şekil 4](#). USB bellek aygıtı yapılandırmaları denetleyici ünitesine kaydetmek ve yüklemek için kullanılabilir. USB işlevleri denetleyici ünitesinin önündeki LCD panel aracılığıyla denetlenir. LCD panel ve işlevleri hakkında daha fazla bilgi için, bkz. “LCD Paneli”, [sayfa 11](#).

Yönetim Portu

W-7010 denetleyici ünitesinde bir adet 10/100/1000BASE-T Gigabit Yönetim (RJ-45) portu bulunmaktadır. Bkz. [sayfa 10, Şekil 4](#).

Yönetim portu komple sistem yönetimi ve sorun giderme işlemleri için W-7010 denetleyici CLI, SNMP ve Web arabirimine 10/100/1000 Mbps Ethernet erişimi sağlar. Aynı bir yönetim ağı bağlamak için de kullanılabilir.

Yönetim portunun sol tarafında LINK/ACT LED’i, sağ tarafında da SPEED LED’i (hız) bulunmaktadır. Aygıt çalışırken bu LED’ler aşağıdaki tabloda gösterilen durum bilgilerini sağlar:

Tablo 10 10/100/1000BASE-T (RJ-45) Yönetim Portu

LED	İşlev	Gösterge	Durum
LINK/ACT	Bağlantı Durum Bilgisi	Yeşil (Kesintisiz)	Bağlantı kuruldu
		Yeşil (Yanıp sönüyor)	Bağlantı etkinliği
		Kapalı	Port üzerinde bağlantı yok
SPEED	Arabirim Hızı	Yeşil (Kesintisiz)	1000 Mbps
		Kapalı	10/100 Mbps

Mini USB Konsol Konnektörü

W-7010 denetleyici ünitesinde doğrudan yerel erişim için konsol erişimi sağlayan bir adet Mini USB (tip B) konnektörü bulunmaktadır. Bkz. [sayfa 10, Şekil 4](#). Mini USB ve RJ-45 Konsol portlarının her ikisi de bağlıysa, Mini USB bağlantısının RJ-45 Konsol bağlantısına göre önceliği bulunmaktadır.

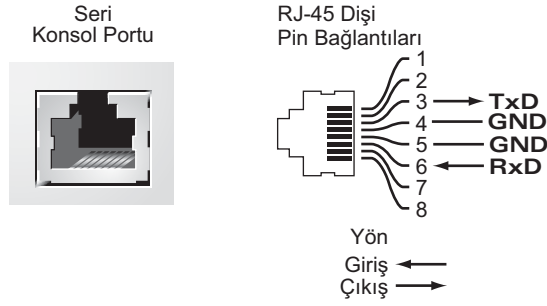
Mini USB Sürücüsü

Mini USB konsol portunu kullanmak için Dell ünitesini yönetecek olan bilgisayara denetleyici Mini USB sürücüsünü kurmanız gerekmektedir. Sürücü download.dell-pcw.com adresinde Araçlar ve Kaynaklar sekmesi altında indirilebilir.

Konsol Portu

Doğrudan yerel yönetim için seri Konsol portunu kullanın. Bkz. [sayfa 10, Şekil 4](#). Bu port bir RJ-45 dişi konektör olup erkek konektöre sahip RS-232 seri kabloyla eşleşebilir.

Şekil 5 Seri Konsol Portu Pin Bağlantıları



Konsol portu iletişim ayarları aşağıdaki tabloda gösterilmiştir:

Tablo 11 Konsol Terminal Ayarları

Baud Hızı	Veri Bitleri	Eşlik	Bitiş Bitleri	Akış Denetimi
9600	8	Yok	1	Yok



DİKKAT: Konsol portu yalnızca RS-232 cihazlarla uyumludur. AP'ler gibi RS-232 olmayan cihazlar desteklenmez.

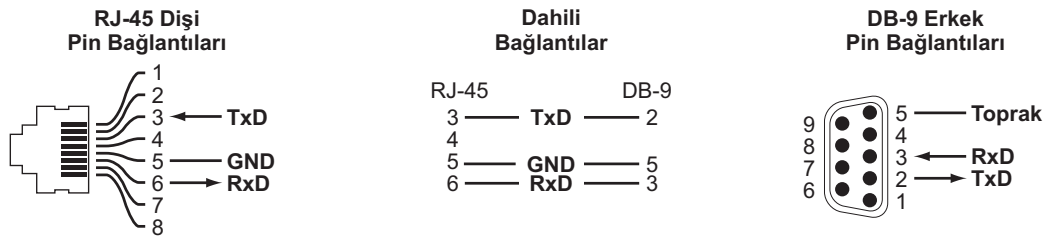


DİKKAT: Konsol portunu Ethernet anahtarına veya PoE güç kaynağına bağlamayın. Aksi takdirde denetleyici hasar görebilir.

Seri Konsol Portu Bağdaştırıcısı

Dişi RJ-45 konektörü erkek DB9 konektöre dönüştürmek için bir modüler bağdaştırıcı kullanılabilir. Ayrıntıların tamamı için bkz. [Şekil 6](#).

Şekil 6 RJ-45'i (Dişi)'den DB-9'a (Erkek) Modüler Bağdaştırıcı Dönüşümü



Güç Kaynağı

W-7010 denetleyici ünitesinde entegre 225W AC güç kaynağı bulunmaktadır. Entegre güç kaynağı 75W sistem gücü ve 150 W PoE gücü sağlar.

PoE

W-7010 denetleyici bağı aygıtlara güç sağlamak üzere PoE (802.3af) ve PoE+ (802.3at) özelliklerini destekler. PoE özellikli aygıtlara tak çalıştır yeteneğini sağlamak üzere PoE/PoE+ varsayılan olarak etkindir. W-7010 denetleyici Dinamik modda PoE yönetimini destekler.

Dinamik modda Güç Kaynaklarından sağlanan toplam güçten port başına ayrılan güç port tarafından tüketilen güç miktarına eşittir.

Topraklama Noktası

Güvenlik ve elektromanyetik enterferans (EMI) gereksinimlerini karşılamak ve düzgün işleyişi sağlamak için denetleyici güç bağlantısı yapılmadan önce yeterli bir şekilde topraklanmalıdır. Topraklama kablosunu toprağa ve iki vidayla kasadaki topraklama noktasına bağlayın.

Ürünün montaj ve çalışmasının her safhasında elektriksel topraklama standartlarına uyun. denetleyici ünitesinin kasası, ağ portları, güç kaynakları veya montaj braketlerinin, farklı bir elektriksel toprağa bağlı herhangi bir cihaz, kablo, nesne veya kişiyle temasına izin vermeyin. Ayrıca, hiçbir zaman cihazı harici fırtına topraklama kaynaklarına bağlamayın.

SFP Modülleri

mini-GBIC olarak da bilinen SFP modülleri diğer cihazlara optik veya bakır bağlantısı sağlayan, cihaz çalışırken değiştirilebilir özellikte Gigabit Ethernet alıcı vericileridir.



NOT: Dell kendi Dell sistemlerinde denetleyici tarafından onaylanmış optikleri test eder ve destekler. Onaylanmamış üçüncü taraf optikleri test edilmez ve desteklenmez. Bu nedenle, Dell, onaylanmamış üçüncü taraf optiklerin bir Dell sisteminde kullanıldığında düzgün çalışacağını garanti etmez. Dell tarafından onaylanmış optiklerin tam listesi için Dell satış temsilcisiyle görüşün.

Tablo 12 Desteklenen SFP'ler

SFP	Açıklama
SFP-SX	Dell SFP, 1000BASE-SX, LC Konnektör; 850nm takılabilir GbE optiği; çok modlu fiber (Tip OM2) üzerinden 300 metreye kadar.
SFP-LX	Dell SFP, 1000BASE-LX, LC Konnektör; 310nm takılabilir GbE optiği; tek modlu fiber üzerinden 10.000 metreye kadar.
SFP-TX	Dell SFP, 1000BASE-T SFP; bakır GbE takılabilir; RJ45 konnektör; Kategori-5, 5e, 6 ve 6a korumasız bükülmüş kablo çifti üzerinden 100 metreye kadar.

Bu sayfa bilerek boş bırakılmıştır.



DİKKAT: Aygıtın montajı profesyonel bir montaj elemanı tarafından gerçekleştirilmelidir.

Bu bölümde mevcut farklı montaj seçenekleri kullanılarak bir W-7010 denetleyici ünitesinin montajının nasıl yapılacağı açıklanmaktadır. W-7010 denetleyici, denetleyici ünitesini standart iki noktalı 19 inç telco sistem rafına monte etmek için gerekli ekipmanı içeren bir aksesuar setiyle beraber sevkedilmektedir.

- “Önlemler”, sayfa 17
- “Konum Seçme”, sayfa 18
- “Sistem Rafına Montaj- Standart”, sayfa 18
- “Masa veya Duvar Rafı Montajı”, sayfa 20
- “Duvara Montaj”, sayfa 20
- “SFP’nin (Takılıp Çıkarılabilir Küçük Form Faktörü Modülü) Takılması”, sayfa 22

DİKKAT: Yalnızca ürünle birlikte gelen veya Dell tarafından belirtilen uygun kablo, güç kablosu, AC güç kaynağı ve pilleri kullanın. Güç kablosu Dell tarafından belirtilenler haricinde başka elektrikli ekipmanlarla kullanılmamalıdır.



DİKKAT: 接続ケーブル、電源コード、ACアダプタ、バッテリーなどの部品は、必ず添付品または指定品をご使用ください。また、電源ケーブルは弊社が指定する製品以外の電気機器には使用できないためご注意ください。

Önlemler

- Yere düşmesini veya dengesiz hale gelmesini önlemek için sistem rafının düzgün ve güvenli bir şekilde monte edildiğinden emin olun.
- Dell Güç Kaynağı Modülü bir elektrik prizine bağlı olduğunda her zaman 240VAC’yi aşan tehlikeli elektrik gerilimi mevcuttur. Bu ürünle çalışırken tüm yüzükleri, takıları ve diğer potansiyel iletken materyalleri çıkarın.
- Güç kaynakları kapalı, fişi çıkarılmış veya sökülmüş durumda olduğunda dahi hiçbir zaman kasaya, güç kaynağına veya başka herhangi bir bileşene yabancı nesnelere sokmayın.
- Tüm güç kablolarını prizden çıkararak ana şebeke ile denetleyici arasındaki bağlantının tamamen kesildiğinden emin olun. Güvenlik açısından priz ve fişlerin operatörün ulaşabileceği yerlerde olmasına dikkat edin.
- Yalıtılmamış elektrik kablolarını tutmayın. Ağ kabloları da buna dahildir.
- Elektrik tehlikesini en alt düzeyde tutmak için su veya diğer sıvıları denetleyici ünitesinden uzak tutun.
- Ürünün montaj ve çalışmasının her safhasında elektrikli topraklama standartlarına uyun. Denetleyici ünitesinin kasası, ağ portları, güç kaynakları veya montaj braketlerinin, farklı bir elektrikli toprağa bağlı herhangi bir cihaz, kablo, nesne veya kişiyle temasına izin vermeyin. Ayrıca, hiçbir zaman cihazı harici fırtına topraklama kaynaklarına bağlamayın.
- Kasanın veya herhangi bir modülün kurulum ya da sökme işlemi statik elektriksiz bir ortamda yapılmalıdır. Anti-statik gövde kayış ve altlıklarının uygun kullanımı şiddetle tavsiye edilmektedir.

- Modüller kasa içine monte edilmediklerinde anti-statik ambalajda tutulmalıdır.
- Bu ürün güçlü elektromanyetik, elektrostatik, manyetik veya radyoaktif alanların yakınına nakledilmemeli/saklanmamalıdır.
- Kasayı demonte etmeyin.

Konum Seçme

Diğer ağ ve bilgisayar aygıtlarında olduğu gibi W-7010 denetleyici için şu özelliklere sahip “elektronik açıdan uygun” bir ortam sağlanmalıdır:

- Güvenilir güç kaynağı
 - Elektrik prizinin W-7010 denetleyici ünitesinin güç kaynağıyla uyumlu olduğunu doğrulayın.
- Serin, yoğunlaşma olmayan havalandırma
 - Düzgün bir işleyiş için W-7010 denetleyici ortam hava sıcaklığının 0° C ila 40° C (32° F ila 104° F) arasında olduğu bir ortama ihtiyaç duyar. Nem %5 ile 95 arasında yoğunlaşmayan seviyelerde tutulmalıdır.
 - Çok sayıda elektrikli cihazın aynı alanda çalıştığı durumlarda, ek iklimlendirme veya hava sirkülasyon ekipmanı gerekebilir.
- Boş alan
 - Hava dolaşımının düzgün bir şekilde gerçekleşmesi için kasanın etrafında en az 10 cm'lik (4 inç) bir alan bırakın.
 - Güç kablolarına, ağ kablolarına ve gösterge LED'lerine erişebilmek için kasanın ön ve arkasında fazladan boş alan bırakın.
- Sınırlı elektromanyetik enterferans
 - En iyi çalışma için, W-7010 denetleyici ünitesini ve tüm kabloları floresan ışık armatürlerinden en az 0,7 metre (2 feet) ve fotokopi makineleri, radyo vericileri, elektrik jeneratörleri ve diğer güçlü elektromanyetik enterferans kaynaklarından 2 metre (6 feet) uzakta tutun.

Sistem Rafına Montaj- Standart

Bu montaj seçeneğiyle W-7010 denetleyici ünitesini iki noktalı 19 inç Telco sistem rafına monte etmek mümkündür.



DİKKAT: Her W-7010 denetleyici ünitesi için kendisine ait montaj ekipmanı kullanılmalıdır. Başka ağ ekipmanını montajı yapılmış bir W-7010 denetleyici ünitesinin üzerine koymayın. Aksi takdirde denetleyici ünitesi hasar görebilir.

Gerekli Alet ve Ekipman

W-7010 denetleyici kurulumu için şu alet ve ekipmanlara ihtiyaç vardır:

- Montaj Braketi (x2) (pakete dahildir): Masa veya duvar rafı montajı için kullanılmaz
- Montaj braketi için vida (x8): M4 x 8 mm Yıldız Tornavidaya uygun Vida (pakete dahildir)
- Sistem rafı montajı için vida (x4): M6 x 15 mm Yıldız Tornavidaya uygun Vida (pakete dahildir)
- Tüm vida türlerine uygun tornavida (pakete dahil değildir)



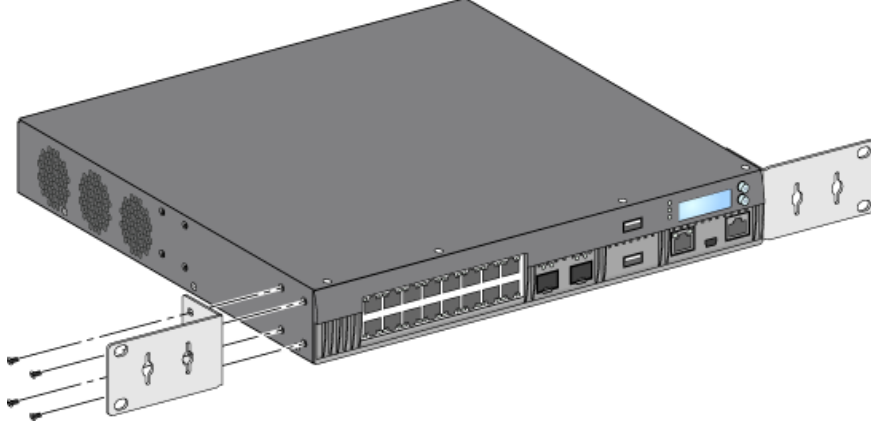
NOT: Bazı sistem raflarında W-7010 denetleyici ünitesiyle birlikte verilenlerden farklı vida türleri kullanılmaktadır. W-7010 denetleyici ünitesini kurmadan önce doğru vidalara sahip olduğunuzdan emin olun.

Montaj Adımları

W-7010 denetleyici ünitesini iki noktalı 19 inç Telco sistem rafına monte etmek için:

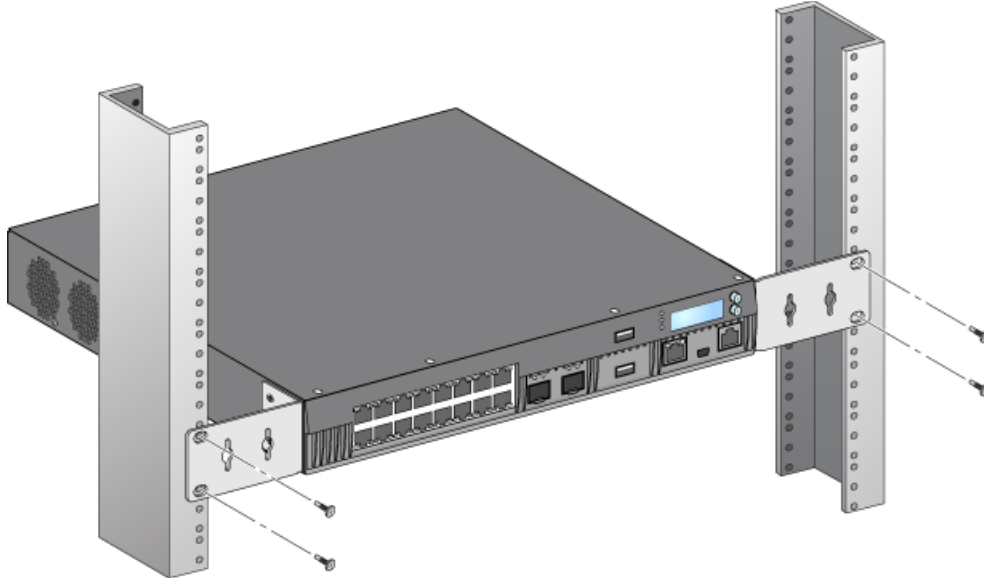
1. Montaj braketlerini denetleyici ünitesinin üzerindeki montaj deliklerine yerleştirin (bkz. [Şekil 7](#)).
2. Uygun bir tornavida ve sekiz montaj braketi vidasıyla (her biri için dört adet) braketi denetleyici ünitesine sabitleyin.

Şekil 7 Sistem Rafına Montaj için Montaj Braketlerinin Takılması



3. Uygun bir tornavida ve dört adet (her biri için iki adet) sistem raf montaj vidasıyla denetleyici istenilen raf sistemine monte edin (bkz. [Şekil 8](#)).

Şekil 8 Sistem Rafına Montaj



NOT: Uygun hava akışı ve havalandırma için denetleyici ünitesinin sol ve sağ taraflarında minimum 10 cm (4 inç) boşluk bırakın. Güç kablolarına, ağ kablolarına ve gösterge LED'lerine erişebilmek için denetleyici ünitesinin ön ve arkasında fazladan boş alan bırakın.

Masa veya Duvar Rafı Montajı

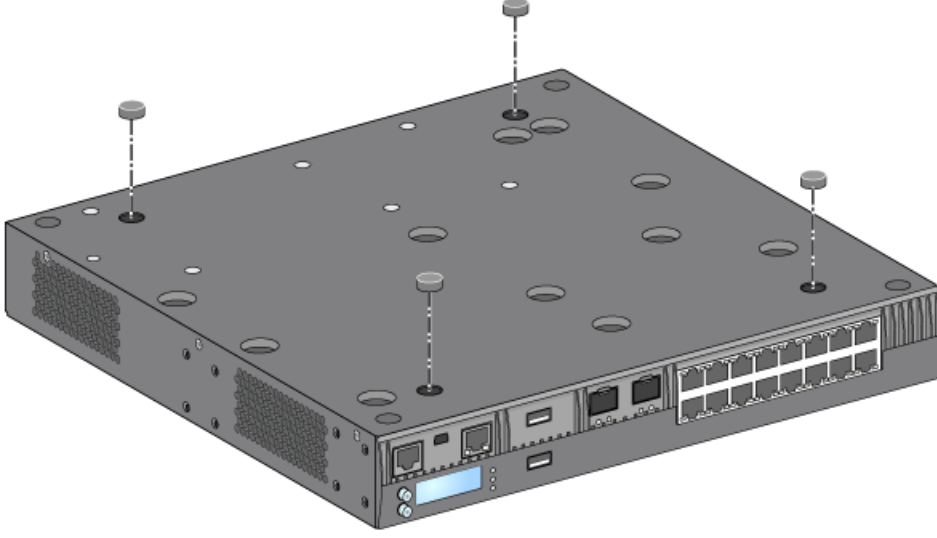
Gerekli Alet ve Ekipman

- Kauçuk Ayaklar (pakete dahildir)

Montaj Adımları

1. Kauçuk ayakları denetleyici ünitesinin altına takın (bkz.Şekil 9).

Şekil 9 Kauçuk Ayakların Takılması



2. denetleyici ünitesini istenilen düz masa veya duvar rafına yerleştirin.

Duvara Montaj

Montaj braketleri W-7010 denetleyici ünitesinin duvara montajı için de kullanılabilir.

Gerekli Alet ve Ekipman

W-7010 denetleyici ünitesini duvara monte etmek için şu alet ve ekipmanlar gereklidir:

- Montaj Braketi (x2) (pakete dahildir)
- Montaj braketi için vida (x8): M4 x 8 mm Yıldız Tornavidaya uygun Vida (ambalaja dahildir)
- Duvar dübelleri: İsteğe bağlı aksesuar (ambalaja dahil değildir)
- Duvara Montaj Vidaları: Kullanılacak vida türü montaj yapılacak yüzeye göre değişir (ambalaja dahil değildir)
- Tüm vida türlerine uygun tornavida (ambalaja dahil değildir)

Montaj Adımları

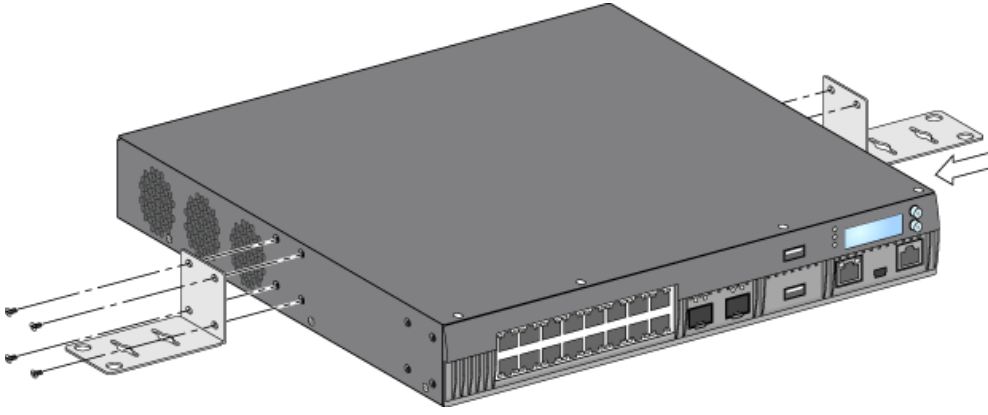
W-7010 denetleyici ünitesini duvara monte etmek için:



NOT: W-7010 denetleyici ünitesini duvara monte ederken tüm Ethernet portlarının yere doğru baktığından emin olun.

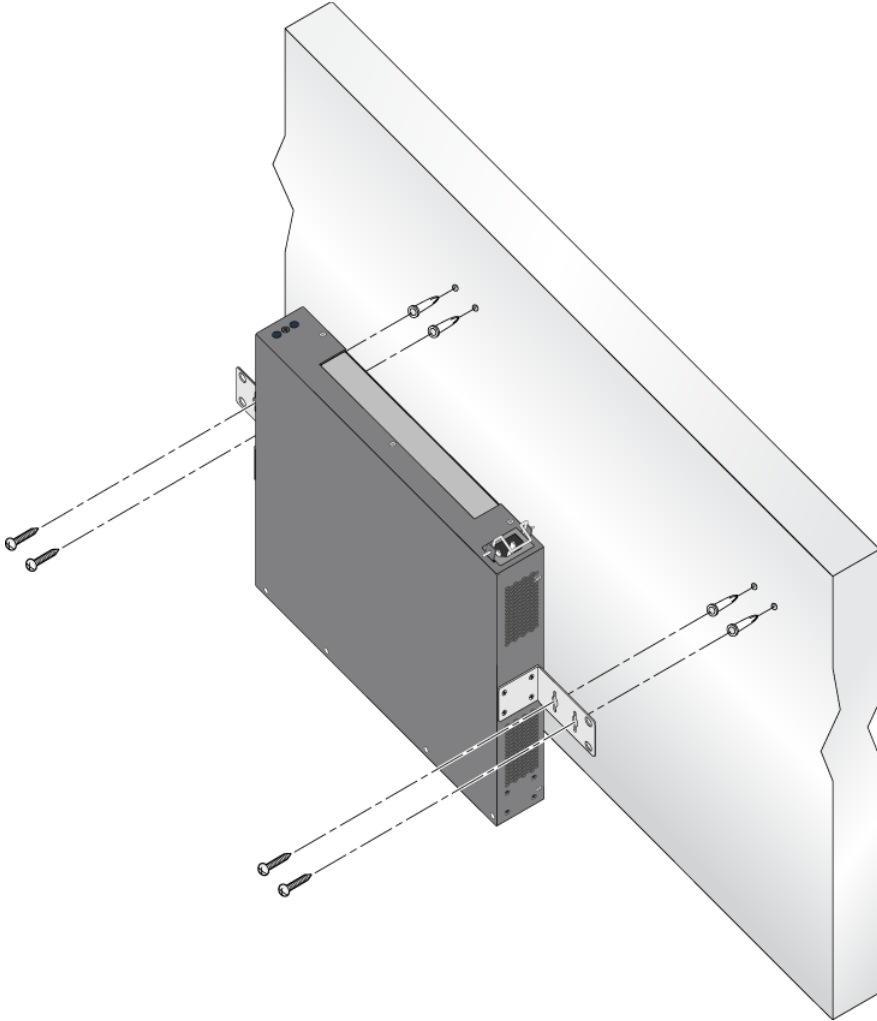
1. Uygun bir tornavida ve sekiz montaj braketi vidasını (her biri için dört adet) kullanarak montaj braketlerini W-7010 denetleyici ünitesinin yanlarında bulunan montaj deliklerine sabitleyin (bkz. Şekil 10).

Şekil 10 Duvara Montaj için Montaj Braketlerinin Takılması



2. Montajı yapılacak konum seçildikten sonra montaj deliklerinin açılacağı yerleri duvarda işaretleyin.
3. Duvarda delikleri açın ve gerekiyorsa dübelleri deliklere yerleştirin.
4. Montaj braket delikleriyle duvarda açılan delikleri aynı hizaya getirin (bkz. Şekil 11).
5. W-7010 denetleyici ünitesini sabitlemek üzere uygun vidaları kullanın.

Şekil 11 Duvara Montaj



AC Güç Kablosunun Bağlanması ve Çıkarılması

Montajı tamamlandıktan sonra denetleyici ünitesi çalıştırılmaya hazırdır. W-7010 denetleyici ünitesinde Açma/Kapatma anahtarı bulunmamaktadır. Bu aygıt AC güç kablosu güç kaynağına ve bir AC elektrik prizine bağlandığında açılacaktır.

AC Güç Kablosunun Bağlanması

AC güç kablosunu W-7010 denetleyici ünitesine bağlamak için:

1. Güç kablosu tutturma klipsini AC güç bağlantısını engellemeyecek şekilde kaldırın.
2. AC güç kablosunun bağlama ucunu güç kaynağı modülündeki AC güç konnektörüne takın.
3. Güç kablosu tutturma klipsini AC güç kablosunun üzerine indirin.

W-7010 denetleyici elektrik gücü alır hale gelmiş olmalıdır.

AC Güç Kablosunun Çıkarılması

AC güç kablosunu W-7010 denetleyici ünitesinden çıkarmak için:

1. Güç kablosu tutturma klipsini AC güç kablosunun üstünden kaldırın.
2. AC güç kablosunu güç kaynağı modülünden çekin.
3. W-7010 denetleyici ünitesi kapanır.

SFP'nin (Takılıp Çıkarılabilir Küçük Form Faktörü Modülü) Takılması

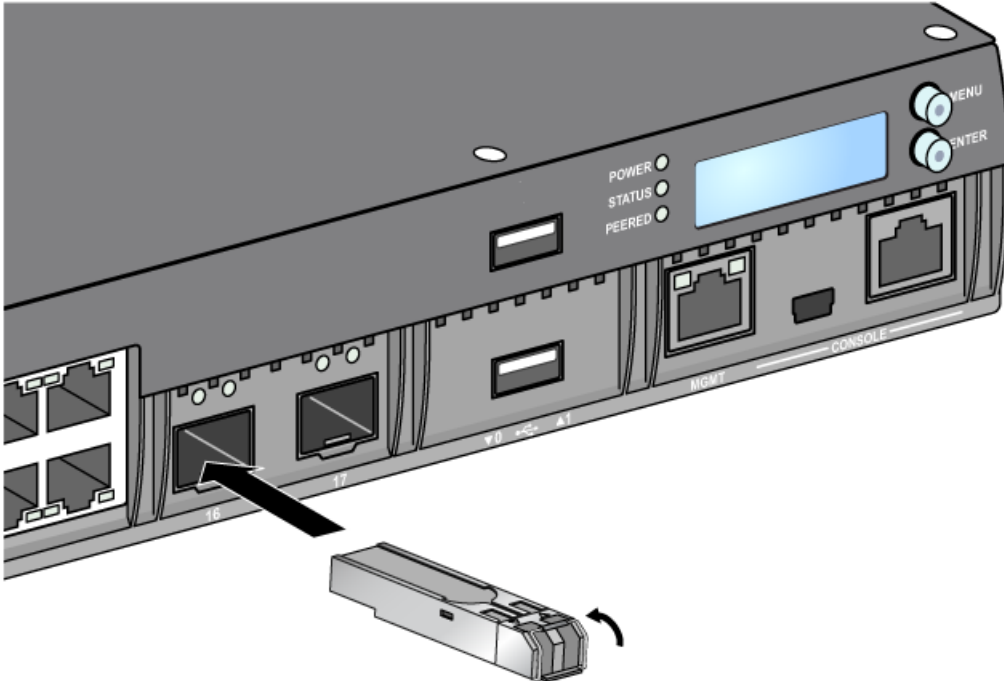


NOT: SFP modülünü takarken veya çıkarırken standart ESD önlemlerini kullanın.

SFP modülünü W-7010 denetleyici ünitesine takmak için:

1. SFP modülünü, üst tarafı yukarı gelecek şekilde, bağlantı sağlamıp bir klik sesi duyulana dek 1000Base-X portunun içine kaydırarak takın (bkz. Şekil 12).

Şekil 12 SFP'nin (Takılıp Çıkarılabilir Küçük Form Faktörü Modülü) Takılması



SFP'nin (Takılıp Çıkarılabilir Küçük Form Faktörü Modülü) Çıkarılması

SFP modülünü çıkarmak için:

1. SFP modülü üzerindeki mandalı açın ve serbest bırakın.
2. Modülü çekerek porttan çıkarın.

LC Fiber Optik Kablonun Bağlanması

SFP-SX veya SFP-LX modülüne LC fiber optik kablo bağlamak için:

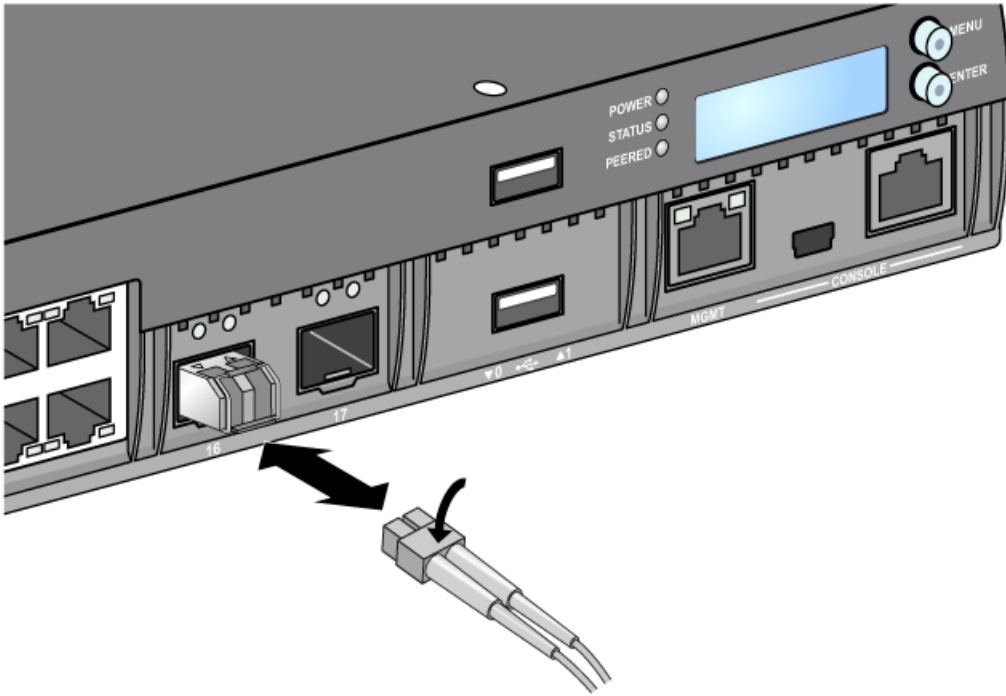
1. SFP modülüne takmadan önce fiber optik kablo konnektörünü temizleyin.
2. Fiber optik kabloyu SFP modülüne takın. Kablo üzerindeki mandalın SFP modülünün üst kısmına doğru baktığından emin olun (bkz. Şekil 13).
3. Kabloyu bağlantı sağlanıp bir klik sesi duyulana dek yerine kaydırarak takın.

LC Fiber Optik Kablonun Çıkarılması

SFP-SX veya SFP-LX modülünden LC fiber optik kabloyu çıkarmak için:

1. Kablo üzerindeki mandalı serbest bırakmak üzere alıcı vericinin koluna basın ve eş zamanlı olarak kabloyu porttan dışarı çekin.

Şekil 13 LC Fiber Optik Kablonun Bağlanması ve Çıkarılması



Bu sayfa bilerek boş bırakılmıştır.

W-7010 Spesifikasyonlar

Fiziksel

- Cihaz Boyutları (montaj braketleri hariç) (YxGxD): 1.74" x 12.75" x 13.0" (4.42 cm x 31.75 cm x 33.0 cm)
- Cihaz Ağırlığı 7.4 lbs (3.4 kg)

Güç Kaynağı Spesifikasyonları

- 225W AC Güç Kaynağı
 - AC Giriş Voltajı: 100 VAC - 240 VAC
 - AC Giriş Akımı: 3,5 A maks.
 - AC Giriş Frekansı: 50 - 60 Hz

Çalıştırma Spesifikasyonları

- Çalıştırma Sıcaklığı Aralığı: 0°C ila 40°C
- Çalıştırma Nemi Aralığı: %5 ila %95 (bağıl nem), yoğunlaşmayan

Saklama Spesifikasyonları

- Saklama Sıcaklığı Aralığı: 0°C ila 50°C
- Çalıştırma Nemi Aralığı: %5 ila %95 (bağıl nem), yoğunlaşmayan

Güvenlik ve Yönetmelikler Yönünden Uygunluk



NOT: Ülkeler bazında kısıtlamalar, ek güvenlik ve mevzuat bilgileri için bu ürünle birlikte verilen birden fazla dilde hazırlanmış *Dell Networking W-Serisi Güvenlik, Çevre ve Mevzuat Bilgileri* belgesine başvurun.



DİKKAT: Dell denetleyiciler profesyonel bir montaj elemanı tarafından monte edilmelidir. Topraklamanın mevcut yerel ve ulusal elektrik mevzuatına uygun olduğunu doğrulamak profesyonel montaj elemanının sorumluluğundadır.



DİKKAT: Bu elkitabında belirtilenler dışındaki kontroller veya performans ayarları ya da prosedürlerin kullanılması, tehlikeli düzeyde radyasyona maruz kalınmasıyla sonuçlanabilir.

Bu ürün, 21 CFR Bölüm 1, Alt bölüm J, Kısım 1040.10'a ve IEC 60825-1: 1993, A1: 1997, A2: 2001, IEC 60825-2: 2004+A1'e uygundur.

Yukarıdaki lazer güvenliği standartlarına uygunluğun sürekliliği için, ürüne yalnızca onaylı satıcılarımızdan alınacak onaylı Sınıf 1 modüller takılmalıdır.



DİKKAT: Bu denetleyici cihazı CE bağımsızlık gereksinimleri uyarınca 1kV'ye kadar test edilmiş olmasına rağmen bu ürün, bina kurulumunun bir parçası olarak, elektrik akımının açılıp kapanması ve yıldırıma karşı ani yüksek gerilim koruması gerektirmektedir.
Dış mekanlardaki bu ani yüksek gerilim artışlarına karşı koruma için her türlü açık kablolanın korumalı hale getirilmesi ve her iki uçta da topraklama yapılması gerekmektedir



AB Düzenlemelerine Uygunluk

Bu ürün EMC Direktifi (2004/108/EC) - CE hükümleri uyarınca CE işaretiyle sahiptir. Dell işbu belgeyle W-7010 denetleyici cihaz modellerinin, Direktifin (2004/108/EC) - CE temel gereksinimlerine ve ilgili diğer hükümlerine uyumlu olduğunu beyan eder. 1999/5/EC Direktifi çerçevesinde hazırlanan Uyumluluk Beyannamesini dell.com adresinde görebilirsiniz.

Elektromanyetik Enterferans

Birleşik Devletler

FCC Sınıf A

Bu ekipman, FCC Kuralları Bölüm 15 uyarınca test edilmiş ve Sınıf A dijital cihazlara ilişkin sınırlara uygun olduğu saptanmıştır. Söz konusu sınırlar, ekipman ticari bir ortamda çalıştırılırken zararlı enterferansa karşı makul düzeyde koruma sağlamak amacıyla belirlenmiştir. Bu ekipman, radyo frekansı enerjisi üretir, kullanır ve yayabilir ve talimat el kitabına göre kurulmadığı ve kullanılmadığı takdirde, telsiz haberleşme için zararlı enterferansa yol açabilir. Bu ekipmanın bir yerleşim alanında çalıştırılması büyük olasılıkla zararlı enterferansa yol açacaktır. Bu durumda, kullanıcının enterferansı masrafları kendisine ait olmak üzere düzeltilmesi gerekecektir.

Uygunluktan sorumlu tarafça açık olarak onaylanmamış değişiklikler, kullanıcının bu ekipmanı çalıştırma yetkisini kaybetmesine neden olabilir.

Bu ürün, FCC Kuralları Bölüm 15'e uygundur. Çalıştırma aşağıdaki iki koşula tabidir: (1) bu aygıtın zararlı enterferansa yol açmaması ve (2) bu aygıtın istenmedik çalışmayla sonuçlanabilecek enterferans da dahil olmak üzere alınan tüm enterferansları kabul etmesi.

Kanada

Bu dijital aygıt, Haberleşme Bakanlığı'nın enterferansa neden olan ekipmanlarla ilgili "Dijital Aygıtlar" ICES-003 başlıklı standardıyla belirlenen, dijital aygıtların yaydığı radyo gürültü emisyonlarına ilişkin Sınıf A sınırlarının dışına çıkmamaktadır.

Cet appareil numérique respecte les limites de bruits radioélectriques applicables aux appareils numériques de Classe A prescrites dans la norme sur le matériel brouilleur: "Appareils Numériques," NMB-003 édictée par le ministère des Communications.

Japonya VCCI

この装置は、クラス A 情報技術装置です。この装置を家庭環境で使用すると電波妨害を引き起こすことがあります。この場合には使用者が適切な対策を講ずるよう要求されることがあります。 VCCI-A

Bu ürün Voluntary Control Council for Interference (VCCI- Enterferans için Gönüllü Denetleme Konseyi) standardı uyarınca A Sınıfı bir üründür. Bu ekipmanın ev ortamında kullanılması durumunda telsiz enterferansı oluşabilir. Bu durumda kullanıcının düzeltici önlem alması gerekebilir.

Tayvan (BSMI)

警告使用者：
這是甲類的資訊產品，在居住的環境中使用時，可能會造成射頻干擾，在這種情況下，使用者會被要求採取某些適當的對策。

Avrupa



UYARI: Bu, A Sınıfı bir üründür. Ev ortamında, bu ürün radyo enterferansın yol açabilir ve bu durumda kullanıcının yeterli tedbirleri uygulaması gerekebilir.

Bu ürün, EN55022 A Sınıfı ve EN55024 standartlarına uygundur.

Güney Kore

Sınıf A:

이 기기는 업무용(A급) 전자파 적합기기로서 판매자 또는 사용자는 이 점을 주의하시기 바라며, 가정외의 지역에서 사용하는 것을 목적으로 합니다.

Pil Açıklamaları



DİKKAT: Il y a danger d'explosion s'il y a remplacement incorrect de la batterie.
Remplacer uniquement avec une batterie due même type ou d'un équivalent recommandé par le constructeur.
Mettre au rebut les batteries usagées conformément aux unstruction du fabricant.



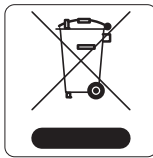
DİKKAT: Bu ürünle birlikte verilen pil, perklorat malzeme içerebilir. Kaliforniya ve diğer bazı eyaletlerde özel işlem yapılması gerekebilir. Daha fazla bilgi için bkz. www.dtsc.ca.gov/hazardouswaste/perchlorate



UYARI: Pillerin doğru tip pille değiştirilmemesi durumunda patlama riski bulunmaktadır. Kullanılmış piller talimatlara göre imha edilmelidir.

Dell Ekipmanının Uygun Şekilde Bertarafı

Elektrikli ve Elektronik Ekipman Atıkları



Ömrünün sonuna gelen Dell ürünleri, AB Üyesi Ülkeler, Norveç ve İsviçre'de diğer atıklardan ayrı bir şekilde toplanmak ve işleminden geçirilmek zorundadır. Bu nedenle, söz konusu ürünler solda gösterilen sembol (üzerinde çarpı bulunan tekerlekli çöp kutusu) ile işaretlenir. Bu ülkelerde bu ürünlerin ömürlerinin sonunda uygulanacak işlemler, Elektrikli ve Elektronik Ekipman Atıkları (WEEE) ile ilgili 2002/96EC sayılı Direktifi uygulayan ülkelerin geçerli ulusal mevzuatına uygun olacaktır.

Avrupa Birliđi RoHS (Tehlikeli Maddelerin Kısıtlanması)



Dell ürünleri, 2002/95/EC sayılı AB Tehlikeli Maddelerin Kısıtlanması (RoHS) Direktifi'ne de uygundur. AB RoHS, elektrikli ve elektronik ekipman imalatında belirli tehlikeli malzemelerin kullanımına kısıtlamalar getirmektedir. Özellikle, RoHS Direktifi uyarınca kısıtlamaya tâbi olan malzemeler Kurşun (baskılı devre ünitelerinde kullanılan Lehim dahil), Kadmiyum, Cıva, Hezavalan Krom ve Bromür'dür. Bazı Dell ürünleri, RoHS Direktifi Ek 7 kapsamında listelenen istisnalara (baskılı devre ünitelerinde kullanılan lehim içerisindeki Kurşun) tâbidir. Söz konusu Direktife uygunluđun gösterilmesi için, ürün ve ambalajların sol tarafları "RoHS" etiketi ile işaretlenecektir.

Hindistan RoHS

Bu ürün Hindistan Hükümeti Çevre ve Orman Bakanlığı tarafından yönetilen E-Waste (Yönetim ve İşletim) Kuralları tarafından tarif edilen RoHS koşullarıyla uyumludur.

Çin Tehlikeli Maddelerin Kısıtlanması Direktifi (RoHS)



Dell ürünleri, Çin çevre beyanı gerekliliklerine de uygundur ve ürünlerde sol tarafta gösterilen "EFUP 50" etiketi bulunmaktadır.

有毒有害物质声明 Hazardous Materials Declaration

部件名称 (Parts)	有毒有害物质或元素 (Hazardous Substances)					
	铅 Lead (Pb)	汞 Mercury (Hg)	镉 Cadmium (Cd)	六价铬 Chromium VI Compounds (Cr ⁶⁺)	多溴联苯 Polybrominated Biphenyls (PBB)	多溴二苯醚 Polybrominated Diphenyl Ether (PBDE)
电路板 PCA Board	X	○	○	○	○	○
机械组件 Mechanical Subassembly	X	○	○	○	○	○
电源适配器 Power Adaptor	X	○	○	○	○	○
O: 表示该有毒有害物质在该部件所有均质材料中的含量均在SJ/T11363-2006标准规定的限量要求以下。 This component does not contain this hazardous substance above the maximum concentration values in homogeneous materials specified in the SJ/T11363-2006 Industry Standard.						
X: 表示该有毒有害物质至少在该部件的某一均质材料中的含量超出SJ/T11363-2006标准规定的限量要求。 This component does contain this hazardous substance above the maximum concentration values in homogeneous materials specified in the SJ/T11363-2006 Industry Standard.						
对销售之日的所售产品, 本表显示, 供应链的电子息产品可能包含这些物质。 This table shows where these substances may be found in the supply chain of electronic information products, as of the date of sale of the enclosed product.						
此标志为针对所涉及产品的环保使用期标志。 某些零部件会有一个不同的环保使用期(例如, 电池单元模块)贴在其产品上。 此环保使用期限只适用于产品是在产品手册中所规定的条件下工作。 The Environment-Friendly Use Period (EFUP) for all enclosed products and their parts are per the symbol shown here. The Environment-Friendly Use Period is valid only when the product is operated under the conditions defined in the product manual.						

Part Number: 0510304-01